

ASSEMBLING INSTRUCTION

CRASH PAD FITTING

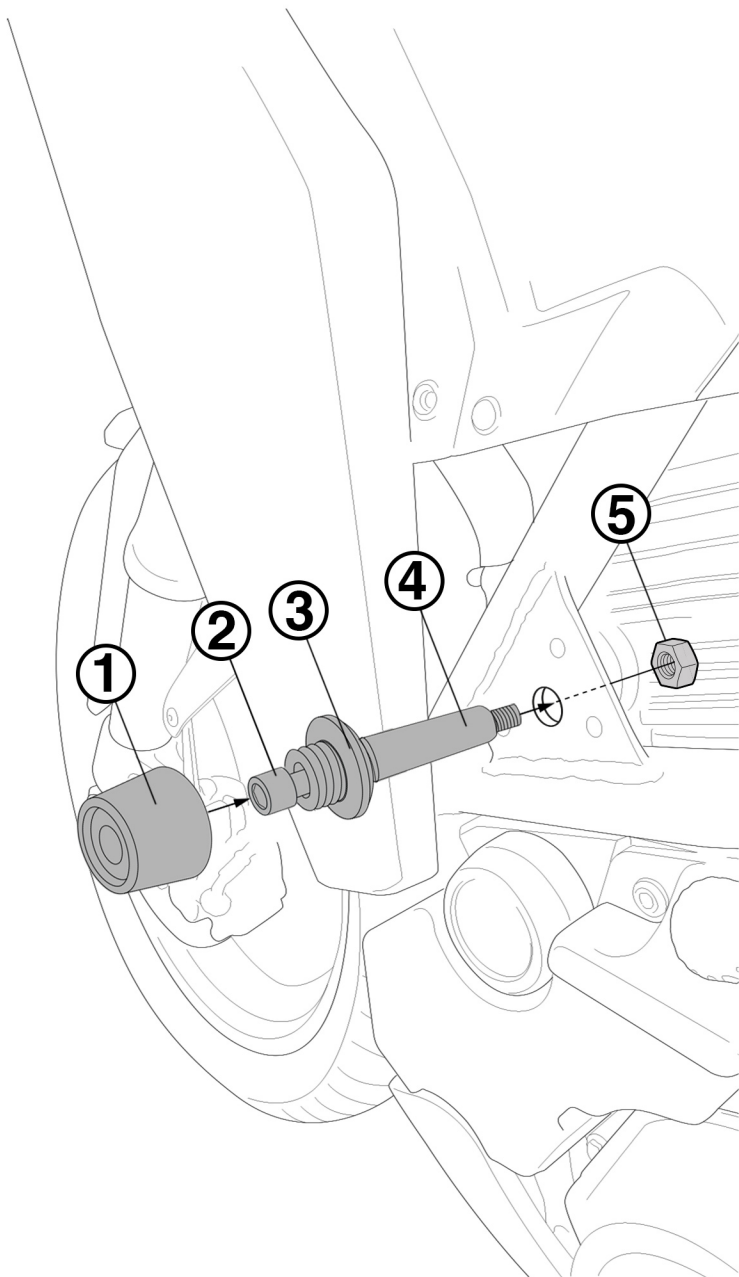
MX6101

WWW.BARRACUDAMOTO.COM

LEGEND

- | | |
|---|--|
| 1. CRASH PAD HEAD
TESTA TAMPONE
CABEZA CRASH PAD
KOPF CRASH PAD
TÊTE DE CRASH PAD | 4. SPACER TUBE H. 80
DISTANZIALE H. 80
DISTANCIADOR H. 80
DISTANZROHR H. 80
ESPACEUR H. 80 |
| 2. SOCKET HEAD SCREW M10X120
BRUGOLA TESTA CILINDRICA M10X120
TORNILLO DE CABEZA HUECA M10X120
INNENSECHSKANTSCHRAUBE M10X120
VIS À MÉTAUX TÊTE CYLINDRIQUE M10X120 | 5. NUT Ø 10
DADO Ø 10
TUERCA Ø 10
MUTTER Ø 10
ÉCROU Ø 10 |
| 3. BASE CRASH PAD
BASE TAMPONE
BASE CRASH PAD
BASE CRASH PAD
BASE CRASH PAD | |

LEFT SIDE



RIGHT SIDE

